

PORTE ENEDIS 1050 x 2100 VENTILEE HAUTE



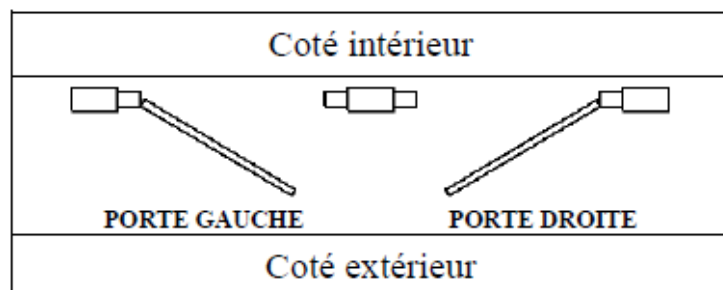
SUIVANT NORME HN64S34
AUTORISATION D'EMPLOI N°05 E009/PLZ

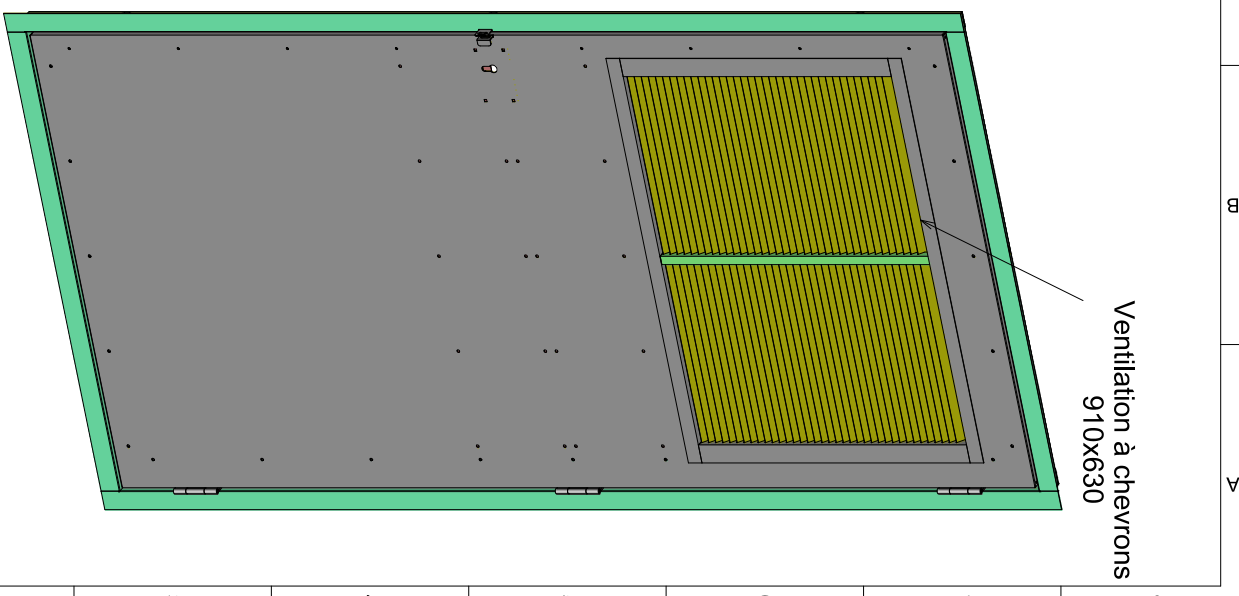
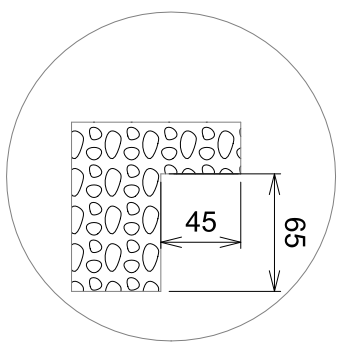
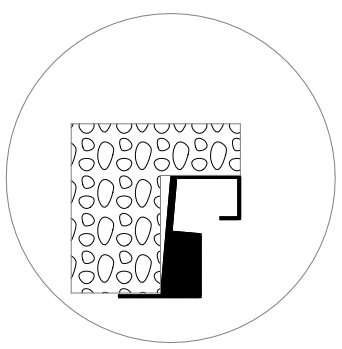
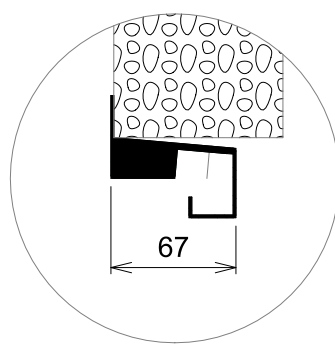
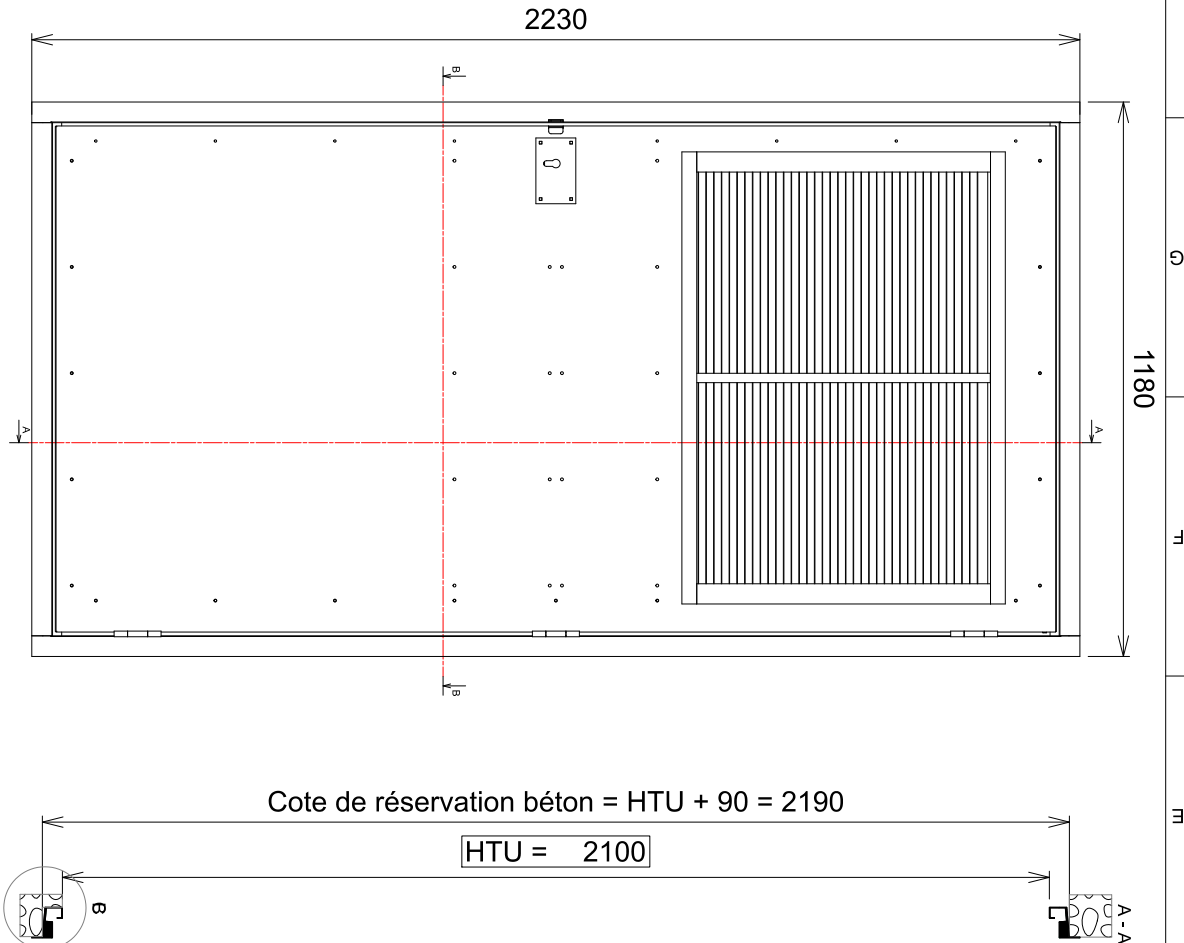
Descriptif:

- Porte Alu renforcée par clinchage
- Tôle aluminium épaisseur 1,5mm
Qualité marine, revêtement peinture QUALICOAT
- Teinte standard RAL 1015 extérieur
- 3 charnières acier zingué
- Moraillons de cadénassage
- Limiteur d'ouverture à 90° et 180°
- Ventilation L 910 x H 630mm
- Passage utile L 1050 x H 2100mm
- Réserve béton L1140 x H2190mm
Dont feuillure basse L65 X H45mm

Options:

- Teinte RAL spéciale sur commande
- Boitier serrure simple + cylindre agréé ENEDIS
- Plastron anti-panique + cylindre agréé ENEDIS
- Affichages normalisées (PR10 et AF20B)
- Double peau
- Isolation
- Imposte haut démontable
- Grille anti-affiche
- Grille anti-rongeur
- Moustiquaire





**DR = Droite suivant plan
**GA = Gauche symétrique

Matière : Aluminium	Traitement :	indice : 0	Folio 1/1
Ech. : 1:8	Tolérance : ISO 2768-m		
Date : 15/01/2016	Dess. : MAUGAN	Visa. : CM	CH T. JF
	BPC-1050X2100DR**-0VHCRI	CH P. CM	DOCUMENT
	Ensemble : Bloc porte droite 1050x2100 DROITE VH		COMMERCIAL



RESERVEZ VOS DROITS DE PROPRIÉTÉ EN DÉPOSANT CE DOCUMENT EN LIGNE SUR LE SITE INTERNET www.aedes.com